

DELTA H - DELTA V

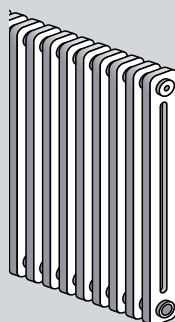
radiateurs tubulaires

fiche technique

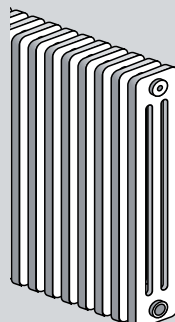


accessoires

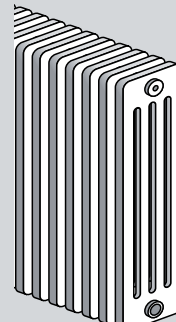
Livrés dans l'emballage et compris dans le prix : fixations, 1 bouchon purgeur, 1 bouchon plein, vis et chevilles.



2-colonnes
63 mm



3-colonnes
101 mm



4-colonnes
139 mm



Delta H

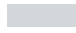


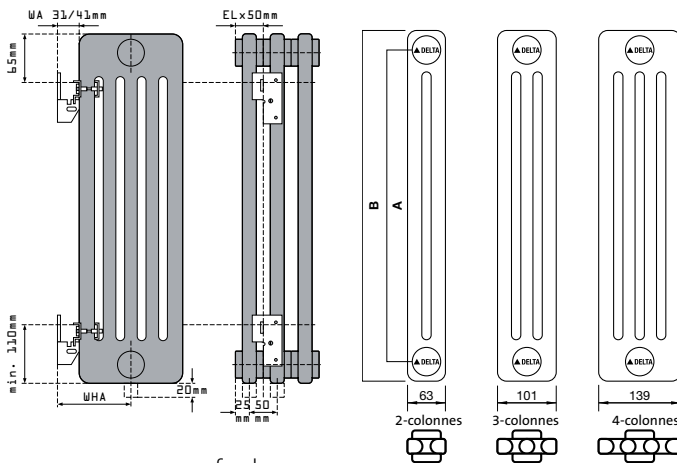
Delta V



Delta H - assortiment standard

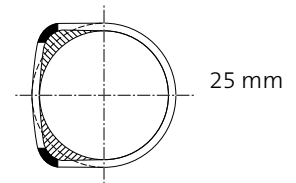
éléments	longueur	hauteur								
		2 colonnes					3 colonnes			
		400	500	600	750	900	400	500	600	
10	500	REF. 75/65/20	S1-2040/10 326	S1-2050/10 399	S1-2060/10 470	S1-2075/10 577	S1-2090/10 682	S1-3040/10 455	S1-3050/10 554	S1-3060/10 651
12	600	REF. 75/65/20	S1-2040/12 391	S1-2050/12 479	S1-2060/12 564	S1-2075/12 692	S1-2090/12 818	S1-3040/12 546	S1-3050/12 665	S1-3060/12 781
14	700	REF. 75/65/20	S1-2040/14 456	S1-2050/14 559	S1-2060/14 658	S1-2075/14 808	S1-2090/14 955	S1-3040/14 637	S1-3050/14 776	S1-3060/14 911
16	800	REF. 75/65/20	S1-2040/16 522	S1-2050/16 638	S1-2060/16 752	S1-2075/16 923	S1-2090/16 1091	S1-3040/16 728	S1-3050/16 886	S1-3060/16 1042
18	900	REF. 75/65/20	S1-2040/18 587	S1-2050/18 718	S1-2060/18 846	S1-2075/18 1039	S1-2090/18 1228	S1-3040/18 819	S1-3050/18 997	S1-3060/18 1172
20	1000	REF. 75/65/20	S1-2040/20 652	S1-2050/20 798	S1-2060/20 940	S1-2075/20 1154	S1-2090/20 1364	S1-3040/20 910	S1-3050/20 1108	S1-3060/20 1302
22	1100	REF. 75/65/20	S1-2040/22 717	S1-2050/22 878	S1-2060/22 1034	S1-2075/22 1269	S1-2090/22 1500	S1-3040/22 1001	S1-3050/22 1219	S1-3060/22 1432
24	1200	REF. 75/65/20	S1-2040/24 782	S1-2050/24 958	S1-2060/24 1128	S1-2075/24 1385	S1-2090/24 1637	S1-3040/24 1092	S1-3050/24 1330	S1-3060/24 1562
26	1300	REF. 75/65/20	S1-2040/26 848	S1-2050/26 1037	S1-2060/26 1222	S1-2075/26 1500	S1-2090/26 1773	S1-3040/26 1183	S1-3050/26 1440	S1-3060/26 1693
28	1400	REF. 75/65/20	S1-2040/28 913	S1-2050/28 1117	S1-2060/28 1316	S1-2075/28 1616	S1-2090/28 1910	S1-3040/28 1274	S1-3050/28 1551	S1-3060/28 1823

selon EN 442  stock Radson



$$WHA = WA + \frac{\text{profondeur}}{2}$$

profil tubulaire



Autres possibilités de raccordement, teintes et autres dimensions : voir tarif sur mesure.

caractéristiques

Longueur élément	50 mm
Dimensions du tube	25 x 1,25 mm
Pression de service	10 bar
Pression d'essai	13 bar
Température de service max	120 °C

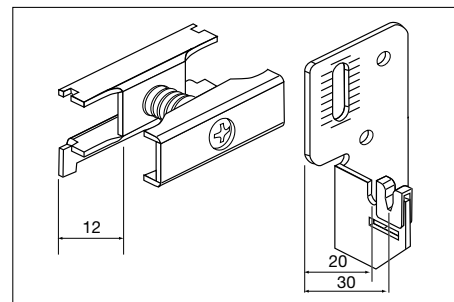
[100 % LASER]

hauteur	entraxe raccordement
B	A
400	335
500	435
600	535
750	685
900	835

distance entre le radiateur et le mur et entraxe raccordement pour kit de montage standard

modèle	profondeur	dist. du mur WA
2-colonnes	63	31 / 41
3-colonnes	101	31 / 41
4-colonnes	139	31 / 41

kit de montage



Delta H - assortiment standard

éléments.	longueur	REF.	hauteur						
			3 colonnes		4 colonnes				
			750	900	400	500	600	750	900
10	500	75/65/20	S1-3075/10 794	S1-3090/10 936	S1-4040/10 584	S1-4050/10 709	S1-4060/10 831	S1-4075/10 1012	S1-4090/10 1189
12	600	75/65/20	S1-3075/12 953	S1-3090/12 1123	S1-4040/12 701	S1-4050/12 851	S1-4060/12 997	S1-4075/12 1214	S1-4090/12 1427
14	700	75/65/20	S1-3075/14 1112	S1-3090/14 1310	S1-4040/14 818	S1-4050/14 993	S1-4060/14 1163	S1-4075/14 1417	S1-4090/14 1665
16	800	75/65/20	S1-3075/16 1270	S1-3090/16 1498	S1-4040/16 934	S1-4050/16 1134	S1-4060/16 1330	S1-4075/16 1619	S1-4090/16 1902
18	900	75/65/20	S1-3075/18 1429	S1-3090/18 1685	S1-4040/18 1051	S1-4050/18 1276	S1-4060/18 1496	S1-4075/18 1822	S1-4090/18 2140
20	1000	75/65/20	S1-3075/20 1588	S1-3090/20 1872	S1-4040/20 1168	S1-4050/20 1418	S1-4060/20 1662	S1-4075/20 2024	S1-4090/20 2378
22	1100	75/65/20	S1-3075/22 1747	S1-3090/22 2059	S1-4040/22 1285	S1-4050/22 1560	S1-4060/22 1828	S1-4075/22 2226	S1-4090/22 2616
24	1200	75/65/20	S1-3075/24 1906	S1-3090/24 2246	S1-4040/24 1402	S1-4050/24 1702	S1-4060/24 1994	S1-4075/24 2429	S1-4090/24 2854
26	1300	75/65/20	S1-3075/26 2064	S1-3090/26 2434	S1-4040/26 1518	S1-4050/26 1843	S1-4060/26 2161	S1-4075/26 2631	
28	1400	75/65/20	S1-3075/28 2223	S1-3090/28 2621	S1-4040/28 1635	S1-4050/28 1985	S1-4060/28 2327	S1-4075/28 2834	

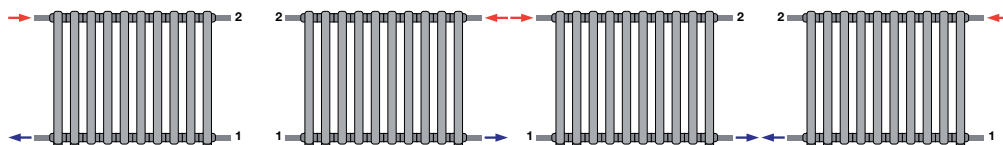
selon EN 442 stock Radson

codification raccords - hauteurs 400 à 900 mm

4 x Ø 1/2" (15/21)

1 = bouchon plein

2 = purgeur



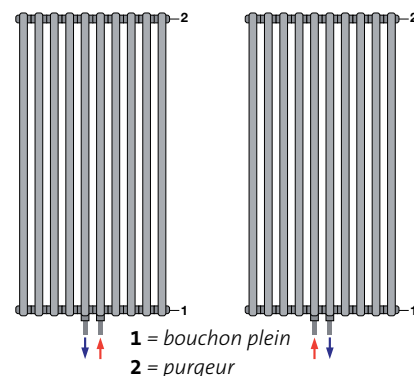
Delta V - assortiment standard

éléments	longueur	REF.	hauteur			
			2 colonnes		3 colonnes	
			1800	2000	1800	2000
8	400	75/65/20		S1-2200/8 1174		
10	500	75/65/20	S1-2180/10 1322	S1-2200/10 1468	S1-3180/10 1780	S1-3200/10 1971
12	600	75/65/20	S1-2180/12 1586	S1-2200/12 1762	S1-3180/12 2136	S1-3200/12 2365
14	700	75/65/20	S1-2180/14 1851	S1-2200/14 2055	S1-3180/14 2492	S1-3200/14 2759
16	800	75/65/20	S1-2180/16 2115	S1-2200/16 2349	S1-3180/16 2848	S1-3200/16 3154
18	900	75/65/20	S1-2180/18 2380	S1-2200/18 2642	S1-3180/18 3204	S1-3200/18 3548

selon EN 442 stock Radson

codification raccords hauteurs 1800 à 2000 mm

raccordement central : 2 x Ø 1/2" (15/21)



DELTA H - DELTA V

radiateurs tubulaires

cahier des charges

Marque	RADSON
Type	DELTA
Matériau	acier - épaisseur de paroi 1,25 mm diamètre de tube : 25 mm
Régime d'eau	départ : 75°C, retour : 65°C, ambiance : 20°C eau chaude jusqu' à max. 120 °C
Pression de service maximale	10 bar
Pression d'essai maximale	13 bar
Couleur standard	RAL 9016

description technique

Les radiateurs tubulaires Delta sont fabriqués en acier, complètement soudés au laser. Les profilés tubulaires et collecteurs sont soudés pour former des colonnes et des blocs. Pour l'application dans un système de chauffage central, selon DIN 4751.

Le DELTA est disponible en version eau chaude.

esthétique

Un radiateur tubulaire décoratif. Pour des émissions calorifiques accrues, les tuyaux sont aplatis sur la face avant.

traitement et finition

Procédure de traitement :

- Phase préparatoire
- Application de la couche de fond par électrophorèse
- Couche de laque finale en poudre

couleur

La teinte standard est le RAL 9016, avec possibilité de différentes teintes suivant le nuancier en vigueur.

montage

Large choix de fixations murales et pieds.

raccordements

4 x Ø 1/2" (15/21) Autres raccordements possibles.

emballage et protection

Les radiateurs sont emballés individuellement avec des protections de coins en carton. Le tout est enveloppé de film plastique thermorétractible.

normes

Les émissions des radiateurs, exprimées en Watt, ont été testés selon la norme EN 442.

La température de départ s'élève à 75°C.

La température de retour s'élève à 65°C.

La température ambiante est 20°C

garantie

Garantie contre les défauts de fabrication : 10 ans après l'installation.