

Fiche technique Thermostat d'ambiance

RMT



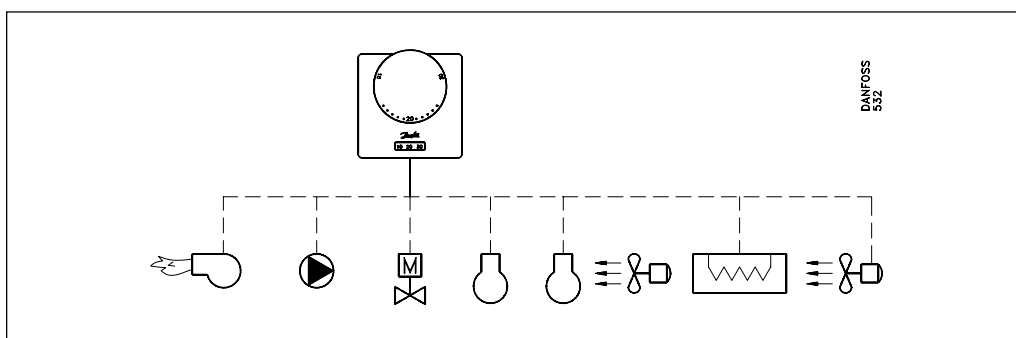
Application



Le thermostat d'ambiance RMT s'utilise pour la régulation de la température ambiante en relation avec la commande d'installations de chauffage, de ventilation ou de climatisation.

RMT-24, RMT-24T et RMT-24R pour 24 V \bar{c} .
RMT-230, RMT-230T pour 220/240 V \sim

Principe



Commande

No.	Type	No de code	Branchement	Résistance accélératrice	Thermomètre	Abaissement
1	RMT-230	087N1100	230V c.a.	Parallèle	Non	Non
2	RMT-230	087N1110	230V c.a.	Non	Non	Non
3	RMT-230T	087N1125	230V c.a.	Parallèle	Oui	Oui
4	RMT-24	087N1196	24V c.a.	Parallèle	Non	Non
5	RMT-24T	087N1197	24V c.a.	Parallèle	Oui	Oui
6	RMT-24R ¹⁾	087N1195	24V c.a.	Parallèle	Non	Oui
		087N0099	Embase universelle pour montage sur boîte encastrée			

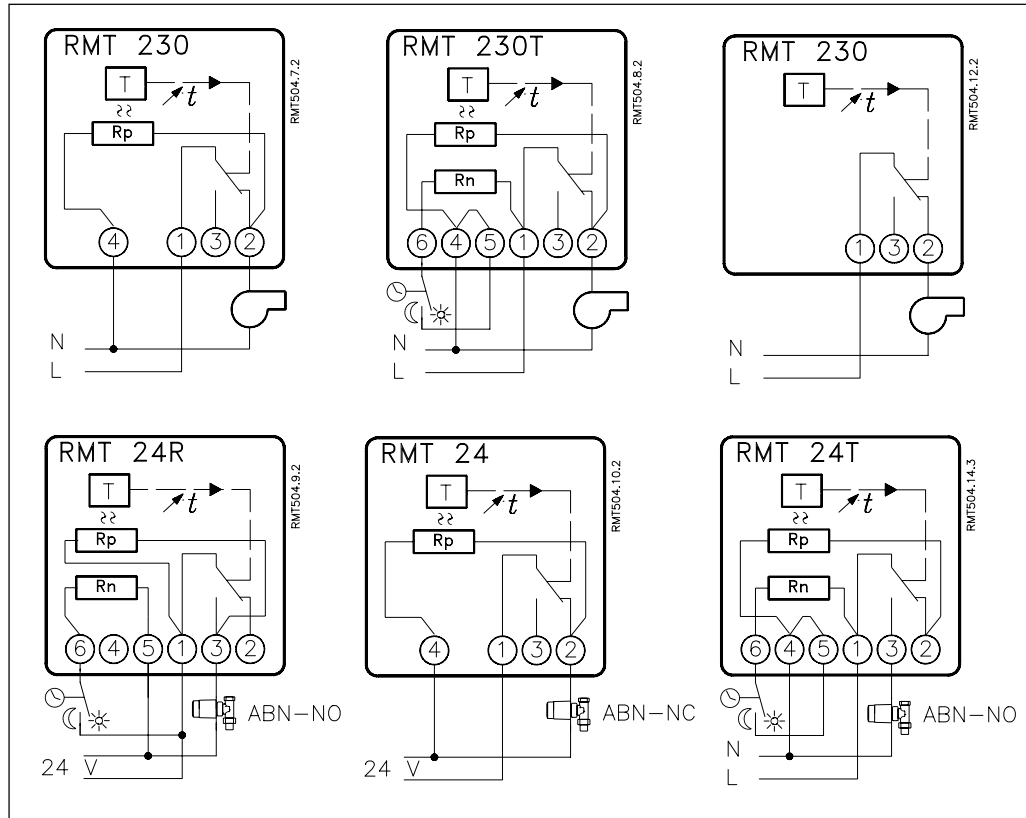
1) Uniquement avec moteur thermohydraulique ABN-NO

Caractéristiques techniques

	RMT-24	RMT-230
Plage de réglage °C	8 - 30	8 - 30
Type de contact	Inverseur	Inverseur
Nature du contact	Ag	Ag
Charge de contact, ohmique A c.a.	10	10
Charge de contact, selfique $\cos \varphi = 0.6$ A c.a.	4	4
Charge de contact, courant lors de la fermeture du circuit A a.c.	24	24
Charge de contact, ohmique A c.c.	1	
Différentiel thermique °K	0,6	0,6
Stabilité de couplage °K	<0,5	<0,5
Constant de temps (V air = 0.15 m/s) mn	<14	<14
Différentiel thermique avec accélérateur (Rp) °K	<0,8	<0,8
Température de stockage °C	-20 - +50	-20 - +50
Température de ambiante °C	-10 - +50	-10 - +50
Humidité da l'air % RH	40-60	40-60
Poids g	150	150
Etanchéité	IP20	IP20

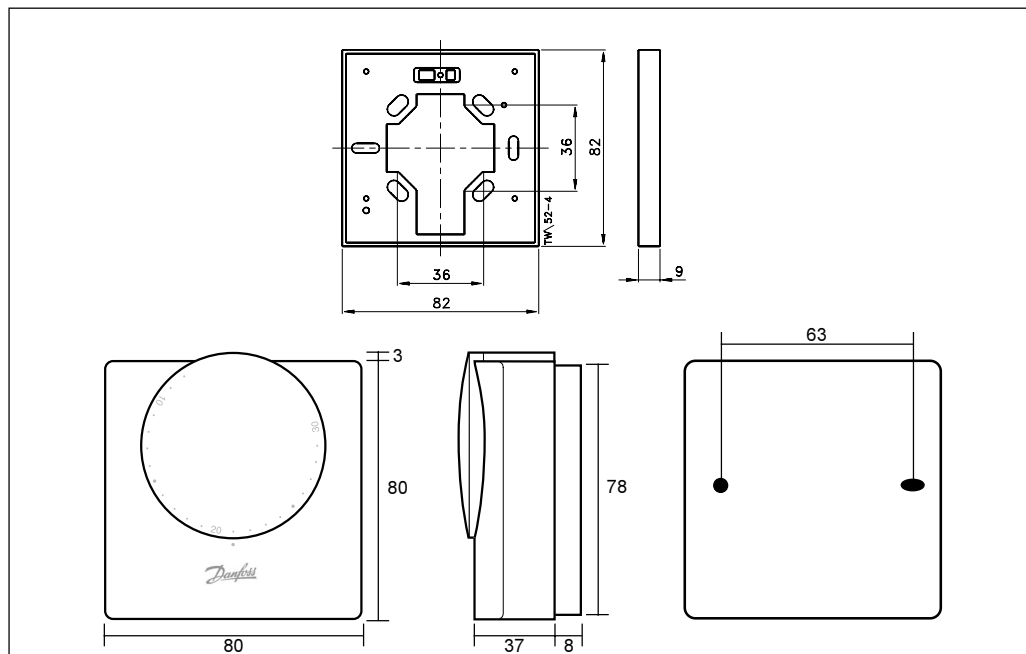
Fiche technique Thermostat d'ambiance RMT

Branchements électriques



Ouverture du contact 1-2 à température croissante
 Fermeture du contact 1-3 à température croissante

Dimensions



Danfoss s.a.r.l.

7, avenue Roger Hennequin - BP58
 78193 TRAPPES CEDEX
 Téléphone: 01 30 62 51 50
 Télécopie: 01 30 62 50 08
 Internet: <http://www.danfoss.fr>