

**JUSQU'A 75%  
D'ECONOMIE  
D'ENERGIE**



# BALLON EAU CHAUDE SANITAIRE SUR POMPE A CHALEUR

POUR DE VRAIES ECONOMIES D'ENERGIE

# BALLON DE PRODUCTION D'EAU CHAUDE SANITAIRE PAR POMPE A CHALEUR

## ÉCOLOGIQUE

La pompe à chaleur pour production d'Eau Chaude Sanitaire HEATLINE récupère **jusqu'à 75% d'énergie gratuite** contenue dans l'air de la pièce dans laquelle elle est installée.

## ÉCONOMIQUE

Pour 1 kW d'énergie consommée la pompe à chaleur restitue 3,5 kW d'énergie (T° air ambiant de 15°C). La pompe à chaleur consomme moins de 500 W par heure ce qui vous garantit une réelle économie d'énergie.

La moyenne de fonctionnement est de 5 heures par jour pour une famille de 4 à 5 personnes.

## PRATIQUE

Parfaitement adapté au remplacement d'un ballon électrique sans modification de l'installation.



## CARACTERISTIQUES GÉNÉRALES :

- ◆ Ballon de 300 L (version 5030 E/EW/SOLAR)
- ◆ Ballon de 192 L (version 5018 E)

- ◆ Pompe à chaleur haut rendement
- ◆ Température maximum de l'ECS : 55°C (45°C en position ECO)
- ◆ Compresseur de 580 W haut rendement (Danfoss)
- ◆ Pression d'utilisation 6 bars (testé à 12 bars)
- ◆ Cuve émaillée double couche

- ◆ Protection par anode magnésium
- ◆ Condenseur cuivre largement dimensionné
- ◆ Résistance électrique supplémentaire de 1,5 kW
- ◆ Isolation 50 mm mousse de polyuréthane (sans CFC)
- ◆ Jaquette souple PVC blanche

## CONDITIONS D'INSTALLATION :

Le local destiné à l'installation des versions 'WP' doit faire un **volume minimum de 20 m<sup>3</sup>** et doit obligatoirement être **hors gel** (T° minimum de +5°C).

Une cave, une chaufferie ou encore une lingerie sont des pièces idéales pour une récupération active de chaleur. La chaleur perdue d'une chaudière ou encore d'un sèche linge c'est autant de calories récupérées pour réchauffer à moindre coût votre Eau Chaude Sanitaire. Plus l'air du local a une température élevée plus le rendement (COP) de votre pompe à chaleur est important.

- La température de l'air version WPL doit être comprise entre + 13°C à + 35°C.
- La température de l'air version WP doit être comprise entre + 5°C et + 32°C.

Les versions **WP 5030 EW** et **WP 5030 SOLAR** peuvent être raccordées à des sources d'énergies complémentaires comme une chaudière ou un panneau solaire. La version **WPL** permet de raccorder un réseau de gaine en utilisant le ventilateur MSV-8 et les accessoires (longueur maximum de gaine 10 m en diamètre 150 mm).

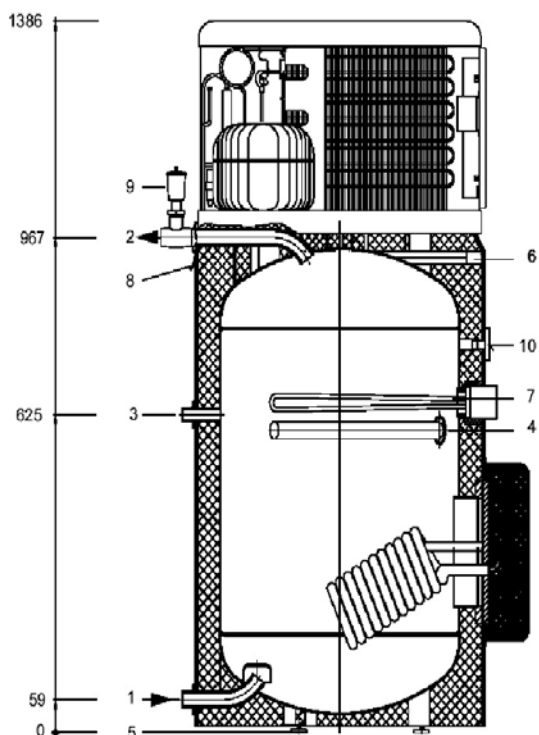
# WP 5018 E / WP 5030 E

Les versions WP 5018 E ou WP 5030 E sont **idéales pour le remplacement d'un ballon électrique** sans avoir à modifier votre installation.

Pour une famille de 4 à 5 personnes le type WP 5030 E d'une capacité de 300 litres est particulièrement bien adapté. Pour des consommations moins importantes (2 à 3 personnes) la version WP 5018 E avec ses 196 litres sera tout à fait suffisante.

Ces ballons sont équipés d'une résistance électrique supplémentaire de 1,5 kW qui est destinée à donner un complément d'énergie dans le cas d'une consommation ponctuelle plus importante ou dans le cas d'une température de l'air dans le local inférieure à 5°C. Vous avez toujours la garantie d'avoir de l'eau chaude.

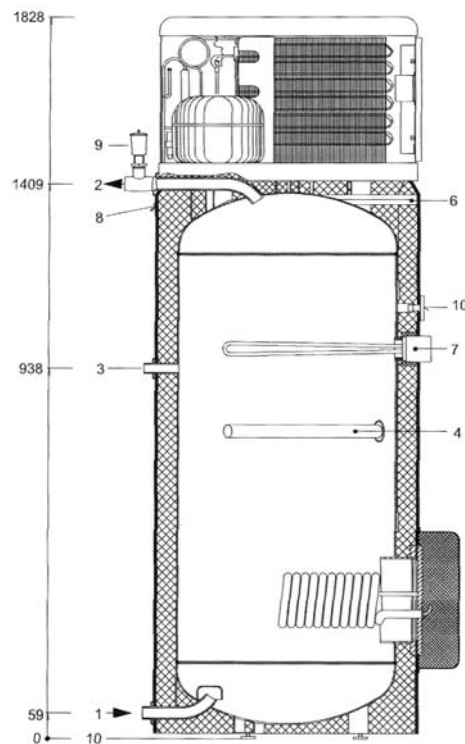
Le tableau de bord est équipé d'un interrupteur qui commande cette résistance. L'utilisateur a le choix de soit ne pas la mettre en fonction soit de la laisser en attente de mise en route. Celle-ci se mettra en fonction dès l'instant que l'eau dans le ballon sera en dessous d'une certaine température (voir dans le dossier technique fourni avec le ballon).



Version WP 5018 E

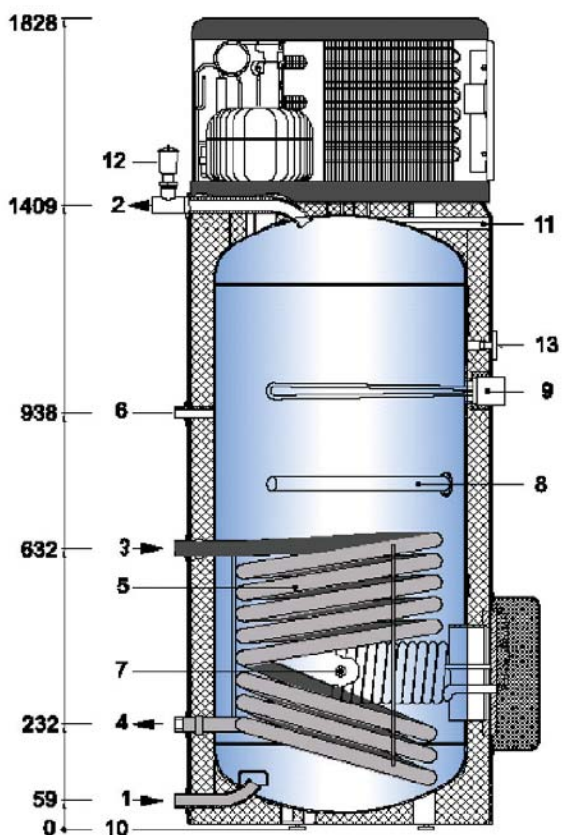
Le tableau de bord est également équipé d'un interrupteur général qui permet de mettre en marche la pompe à chaleur. Un thermostat vous permet de régler la température de votre Eau Chaude Sanitaire jusqu'à 55°C. **Une position 'ECO' (45°C) permet de diminuer encore votre consommation d'énergie (jusqu'à 30%).**

Le ballon bénéficie d'une protection antigel dans le cas d'une température inférieure à 0°C dans le local d'installation.



Version WP 5030 E

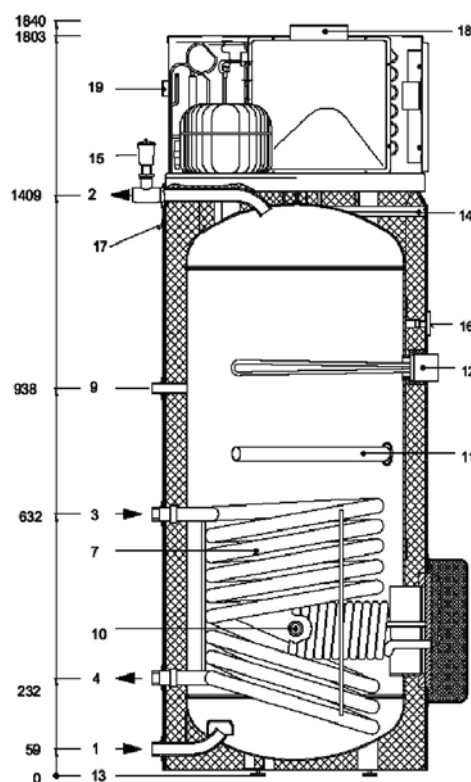
# WP 5030 EW / WPL 5030 EW



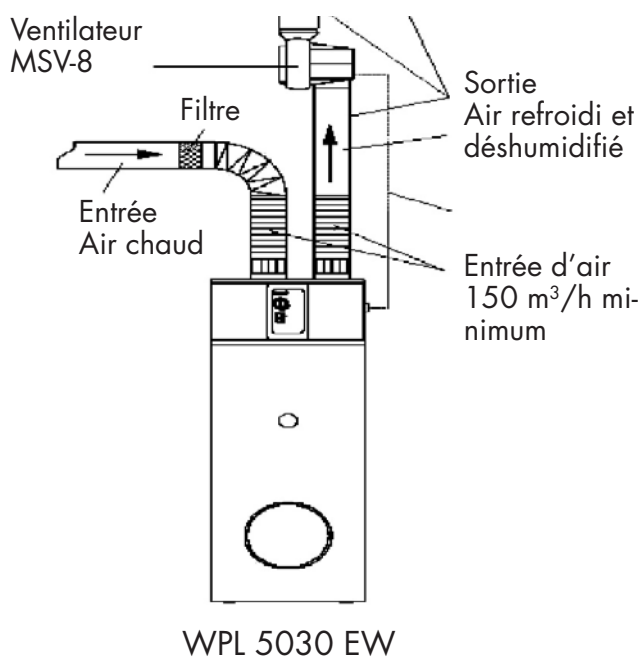
Les versions **WP** ou **WPL 5030 EW** ont les mêmes caractéristiques que les versions E. Elles sont destinées au remplacement d'un ballon électrique et sont également adaptées au remplacement des ballons déjà raccordés sur une chaudière.

L'échangeur en partie basse peut se raccorder directement sur une chaudière qui avait déjà un préparateur d'eau chaude sanitaire ou encore sur un panneau solaire.

La version **WPL** est destinée à être raccordée avec le ventilateur MSV-8 sur un réseau de gaine (voir nos accessoires en dernière page), la température d'air sur la batterie ne devant pas être inférieure à +13°C. Elle peut être également raccordée sur une VMC avec un débit minimum sur la batterie de 150 m<sup>3</sup>/h perte de charge du réseau de gaine et du filtre en amont de la batterie d'échange ou évaporateur compris (voir schéma de principe).



## SCHEMA DE PRINCIPE DE LA VERSION WPL



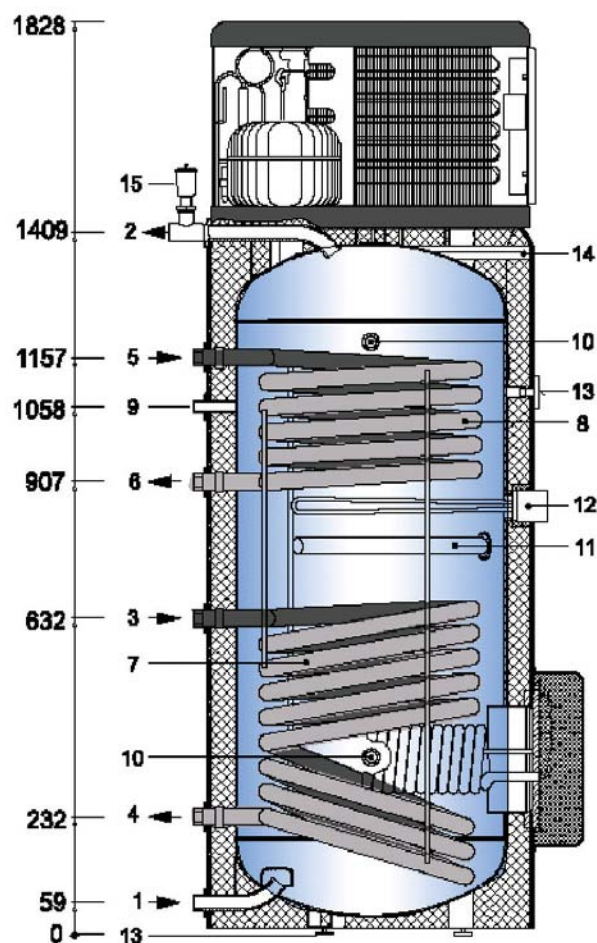
# WP 5030 SOLAR

La version SOLAR bénéficie en plus de la pompe à chaleur de 2 échangeurs additionnels afin de pouvoir utiliser toutes les sources de chaleur disponibles.

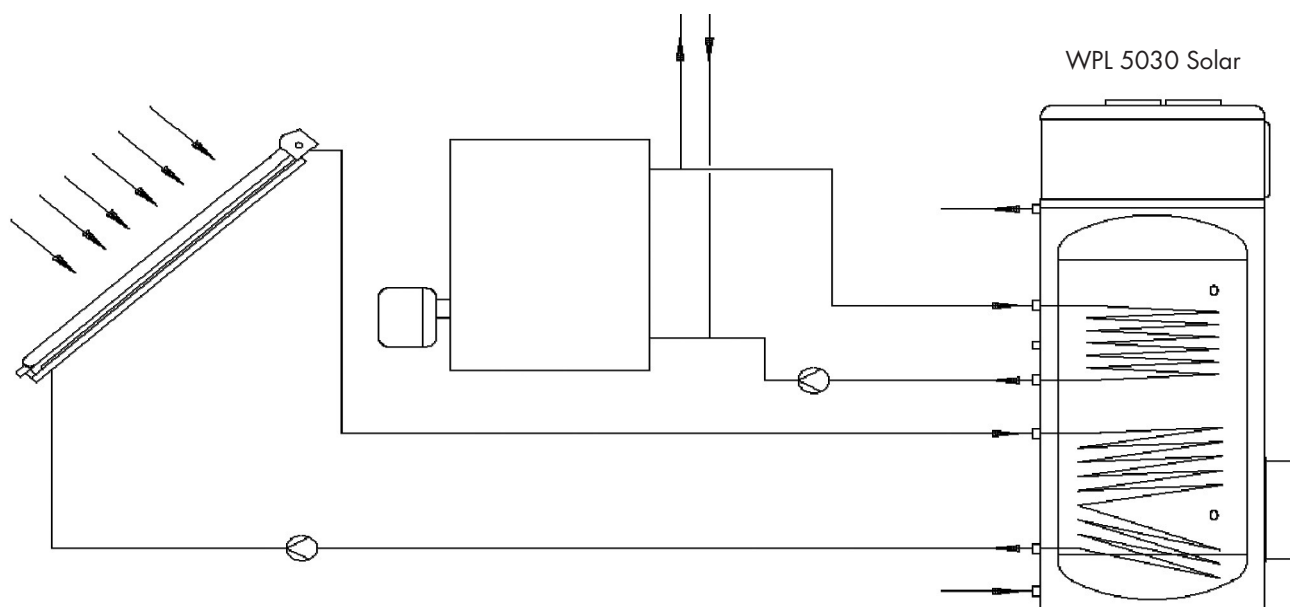
L'échangeur en position basse peut être raccordé à un panneau solaire pour une eau chaude gratuite les jours où l'ensoleillement est suffisant, soit environ 50% de l'année.

L'échangeur en position haute peut être raccordé à une chaudière chauffage seul déjà existante (voir le schéma de principe ci-dessous).

L'objectif de la version SOLAR est de vous offrir la possibilité de faire votre eau chaude sanitaire avec un **coût d'exploitation minimum grâce à la combinaison du solaire et de la pompe à chaleur.**



## SCHEMA DE PRINCIPE DE RACCORDEMENT DE LA VERSION WP 5030 SOLAR



REFERENCES		WP 5018 E	WP 5030 E	WP 5030 EW	WPL 5030 EW (prévoir ventilateur MSV-8)	WP 5030 SOLAR
CARACTERISTIQUES						
Condenseur Aileté		OUI	OUI	OUI	OUI	OUI
Echangeur additionnel		NON	NON	1	1	2
Capacité	l	196	300	300	300	300
Cuve		acier émaillé	acier émaillé	acier émaillé	acier émaillé	acier émaillé
Resistance Electrique	kW	1,5	1,5	1,5	1,5	1,5
Habillage		souple PVC	souple PVC	souple PVC	souple PVC	souple PVC
Panneau contrôle		aquastat manuel	aquastat manuel	aquastat manuel	aquastat manuel	aquastat manuel
Gaz réfrigérant		R134A	R134A	R134A	R134A	R134A
Anode		magnésium	magnésium	magnésium	magnésium	magnésium
Puissance absorbée	W	430	430	430	430	430
Tension	V/Hz	220/50	220/50	220/50	220/50	220/50
Intensité	A	16	16	16	16	16
T° AIR fonctionnement	°C	5 à 32	5 à 32	5 à 32	13 à 35	5 à 32
COP / T° d'air 7°		2,5	2,5	2,5	-	2,5
COP / T° d'air 15°		3,5	3,5	3,5	3,2	3,5
COP / T° d'air 30°		4,2	4,2	4,2	3,8	4,2
T° ECS maxi	°C	55	55	55	55	55
T° ECS éco	°C	45	45	45	45	45
Volume local minimum	m³	20	20	20	-	20
Débit d'air	m³/h	650	650	650	150/250/350	650
Longueur tube possible	m	-	-	-	10 m en diam 150 mm	-
Protection Antigel		OUI	OUI	OUI	OUI	OUI
Pieds		réglables	réglables	réglables	réglables	réglables
Barres d'aide au transport		OUI (2)	OUI (2)	OUI (2)	OUI (2)	OUI (2)
Hauteur	mm	1386	1828	1828	1828	1828
Diamètre	mm	660	660	660	660	660
Profondeur	mm	780	780	780	780	780
Poids	kg	110	130	145	145	160
Garantie cuve**	ans	5	5	5	5	5
Garantie composants*	ans	2	2	2	2	2

\* Hors Gaz et Hors Anode

\*\* Sous réserve d'un contrôle ANNUEL de l'Anode

## ACCESSOIRES POUR VERSION WPL 5030 EW



Moteur 3 vitesses:  
150/250/350 m³/h  
**REF : MSV - 8**



Adaptateur  
100-150 mm  
**REF : 118**



Longueur 2,25 m  
Diamètre 150 mm  
**REF : 188210**



Sortie Murale  
**REF : 608 W**



Manchon DROIT  
Diamètre 150 mm  
**REF : 188220**



Coude 90°  
ou Coude 45°  
**REF : 188210  
188211**

Tube et coudes en polystyrène extrudé de diamètre 150 mm : rigides, légers, isophoniques et faciles à couper.

## LES POINTS FORTS

- Protection de l'environnement grâce à l'utilisation des calories contenues dans l'air
- Economique
- Simplicité d'installation
- Pas de modification de l'installation électrique
- Possibilité de coupler avec d'autres sources d'énergie

Distributeur



Vaillant Group France SA

« Le Technipôle » - 8, avenue Pablo Picasso - 94132 Fontenay-sous-Bois Cedex - SA au capital de 7.328.460 €

Tél : 01 49 74 11 67 - Fax : 02 40 68 53 33